



RESPECT

AN ELEVATOR AC DRIVE BY DELTA LIFT

VECTOR CONTROL / VF CONTROL

OPEN LOOP CONTROL

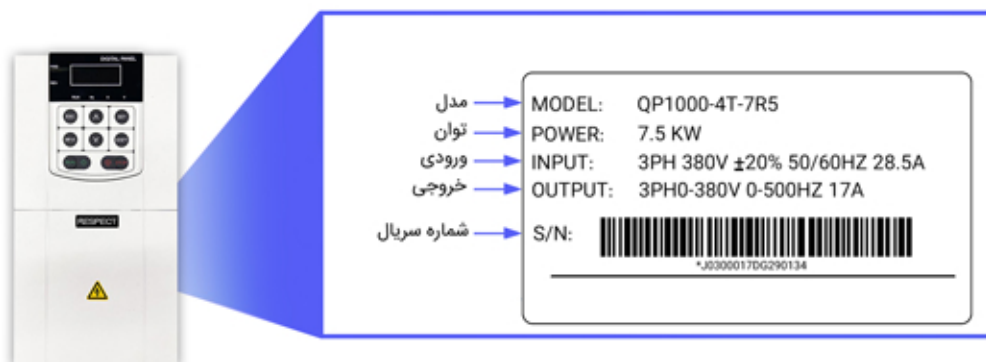
دقت چهره را هنما نصب



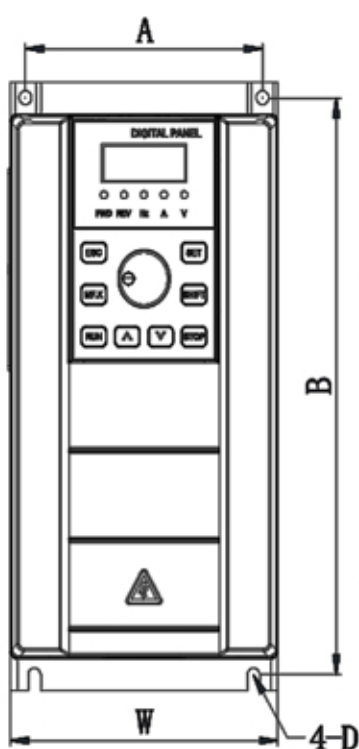
گروه فنی مهندس دلتا آسانسور

🏠 ۰۲۱-۸۸۵۳۱۶۶۷ 📞 ۰۹۱۹ ۰۸۱۱۸۱۳

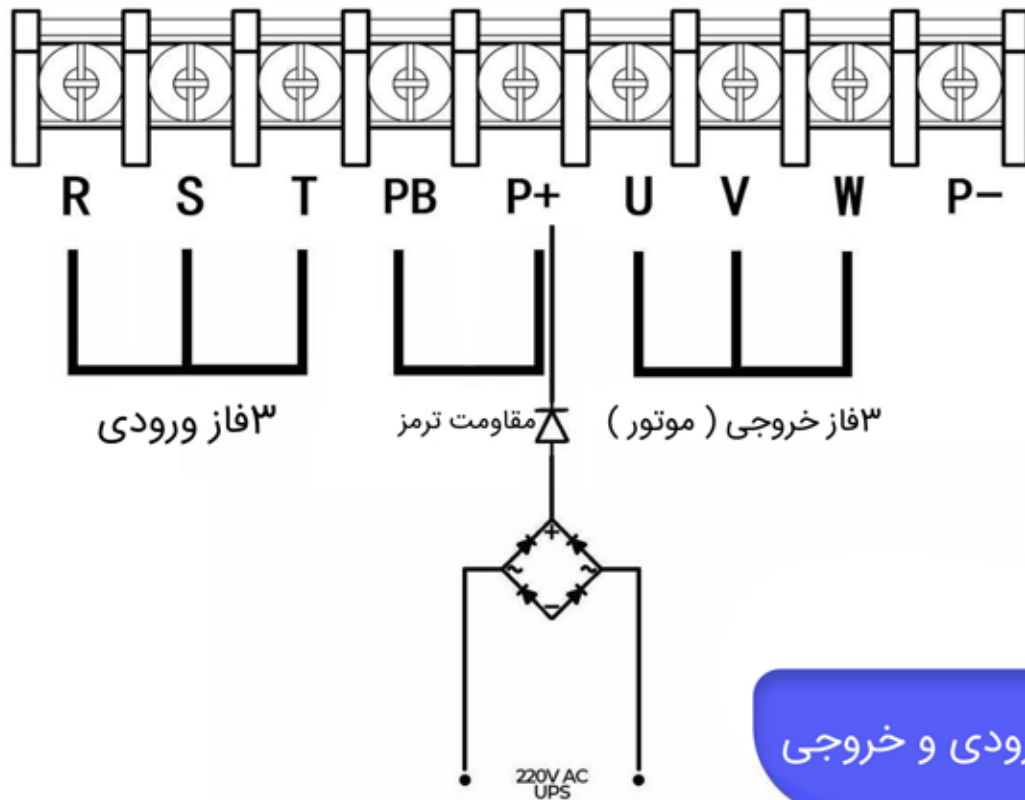
🌐 WWW.DELTALIFT.IR 🌐 DELTA_LIFT_CO



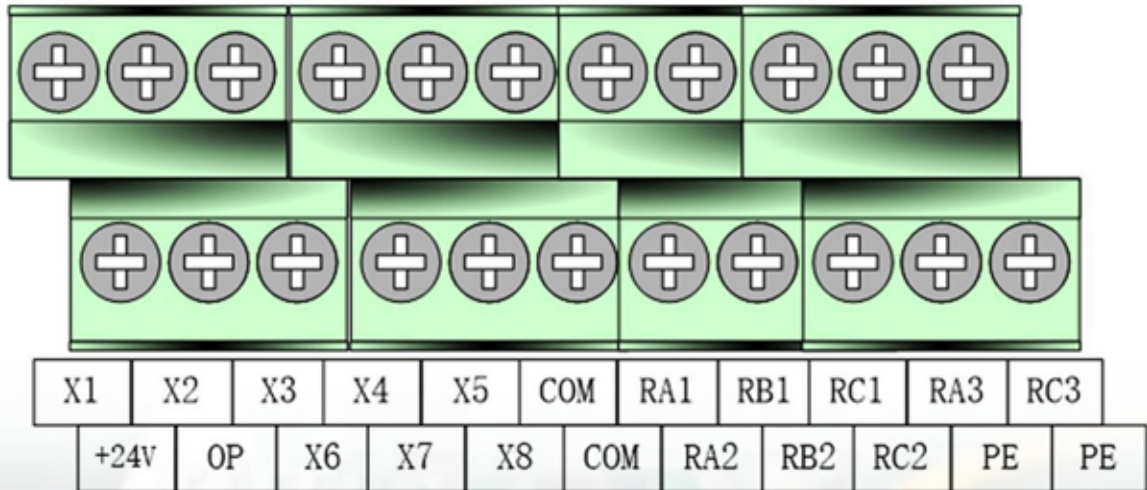
مدل	ابعاد دستگاه بر حسب میلیمتر					
	A	B	H	H1	W	D
QP1000-4T-7R5S	79	232	220	/	119	168
QP1000-4T-7R5	126	268	255	/	146	178
QP1000-4T-011	126	268	255	/	146	178
QP1000-4T-015	126	268	255	/	146	178

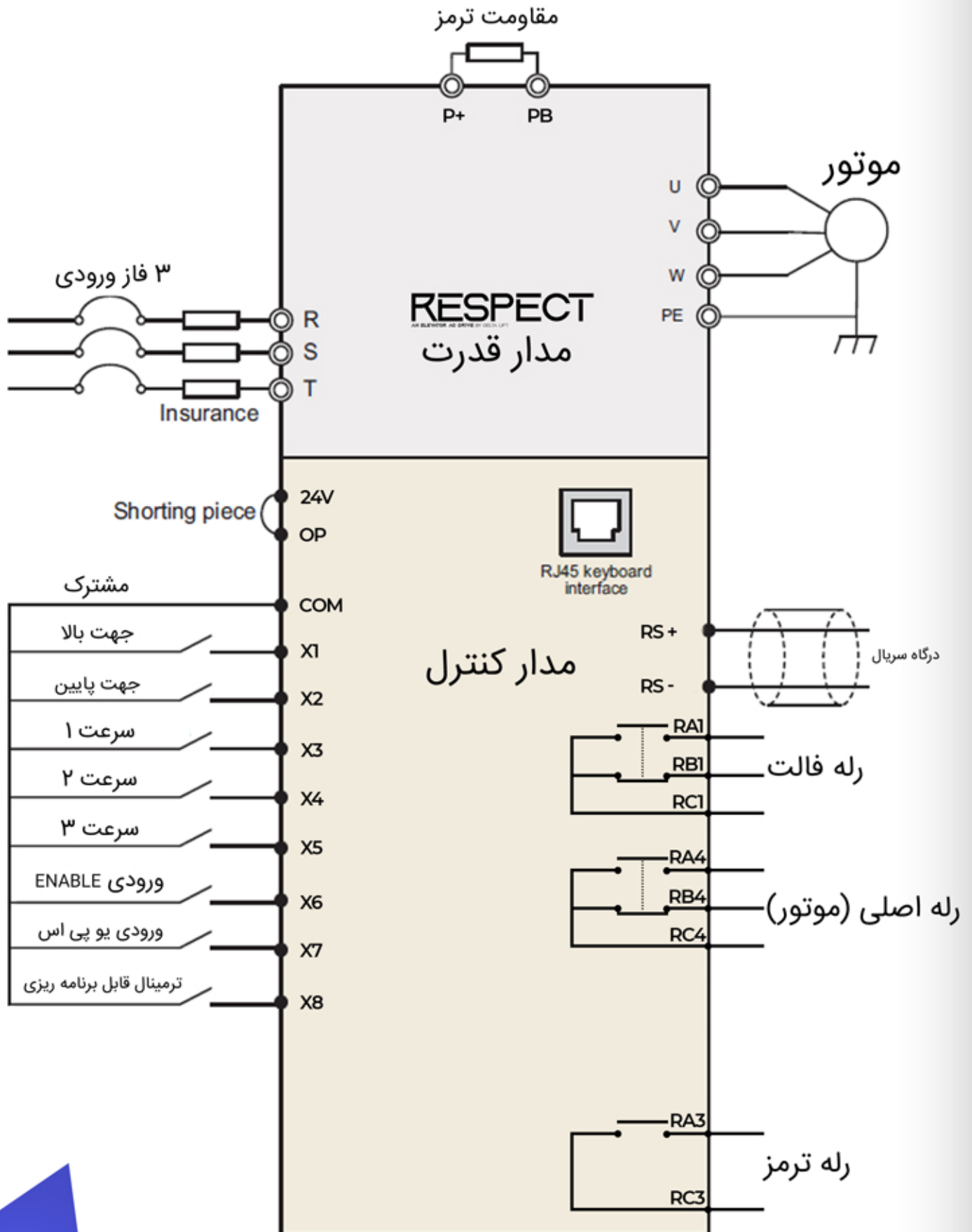


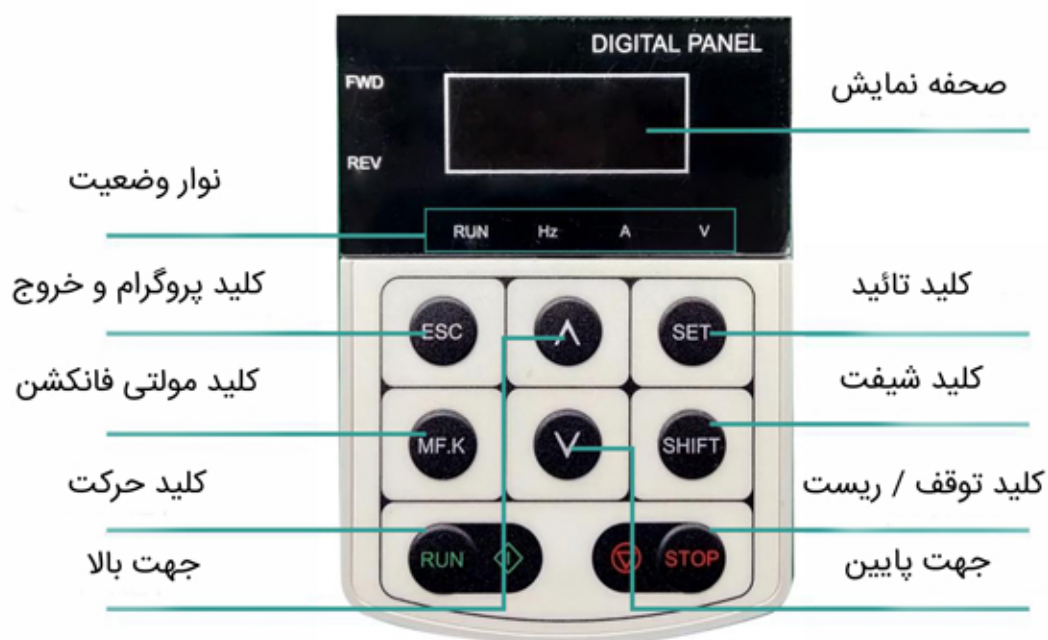
ترمینال های قدرت



ترمینال های ورودی و خروجی



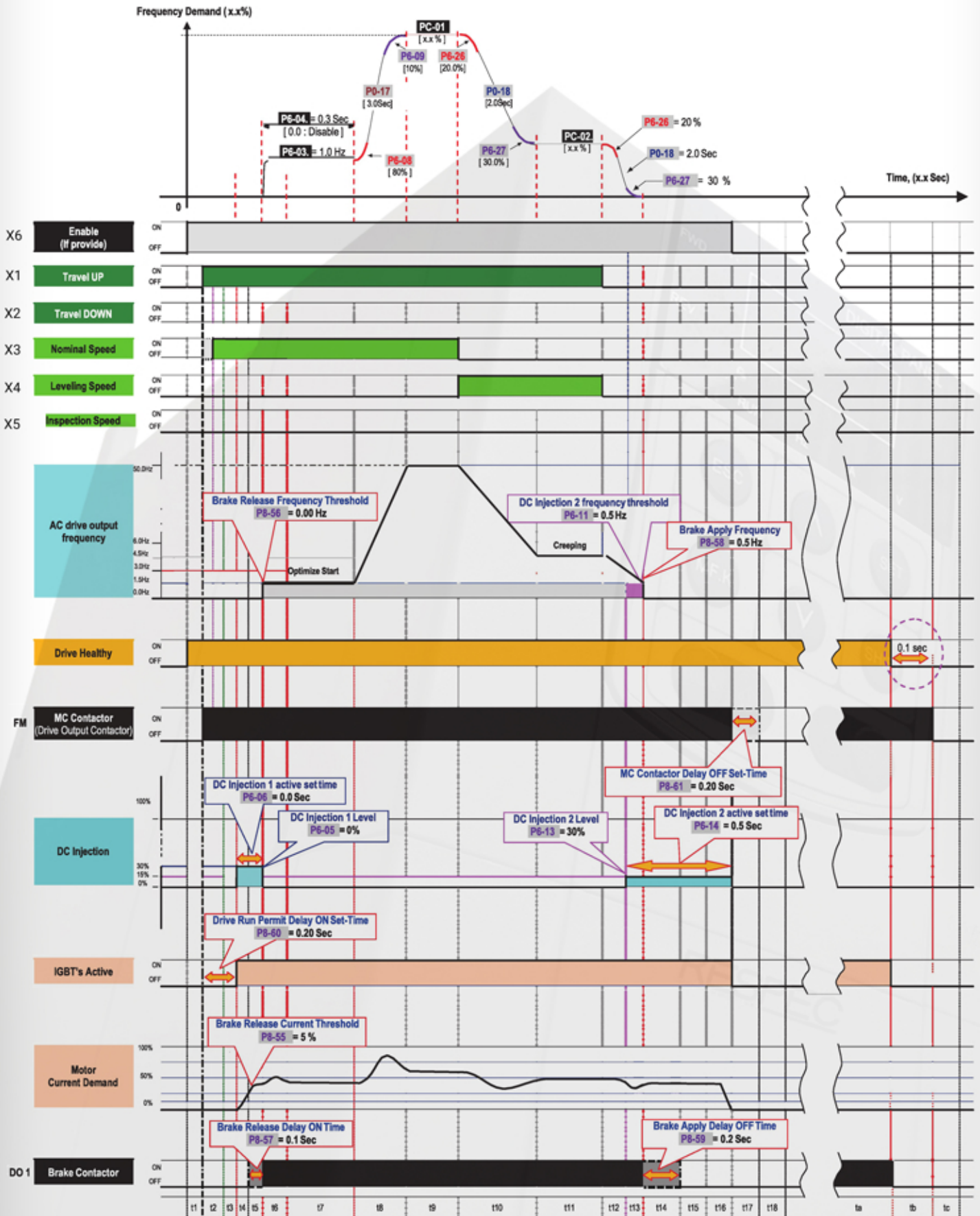




صفحه نمایش	کاراکتر	صفحه نمایش	کاراکتر	صفحه نمایش	کاراکتر
0	0	1	1	2	2
3	3	4	4	5	5,S
6	6	7	7	8	8
9	9	A	A	b	B
[C	c	c	d	D
E	E	F	F	L	L
n	N	P	P	r	R
r	T	U	U	u	u



نمودار شیب حرکتی



تنظیمات پایه

کد	نام	مقدار پیشفرض	عملکرد
P0-01	MOTOR 1 CONTROL MODE	0 : VECTORCONTROL	مد کنترلی
P0-02	COMMAND SOURCE SELECTION	1 : TERMINAL CONTROL	ورودی فرمان از ترمینال
P0-15	CARRIER FREQUENCY	0.5 KHZ TO 16.0 KHZ	فرکانس سویچینگ
P0-17	ACCELERATION TIME	4 S	شتاب افزایش سرعت
P0-18	DECELERATION TIME	2.5 S	شتاب کاهش سرعت

مشخصات موتور

کد	نام	مقدار پیشفرض	عملکرد
P1-01	MOTOR RATED POWER	از پلاک موتور برداشته شود	کیلووات موتور
P1-02	MOTOR RATED VOLTAGE	از پلاک موتور برداشته شود	ولتاژ موتور
P1-03	MOTOR RATED CURRENT	از پلاک موتور برداشته شود	جریان موتور
P1-04	MOTOR RATED FREQUENCY	از پلاک موتور برداشته شود	فرکانس موتور
P1-05	MOTOR RATED ROTATIONAL SPEED	از پلاک موتور برداشته شود	سرعت موتور
P1-10	NO-LOAD CURRENT	5A~ P1-03	جریان بی باری
P1-37	AUTO TUNING SELECTION	3 : ASYNCHRONOUS MOTOR STATIC AUTOTUNING	توصیه میشود تیون انجام شود

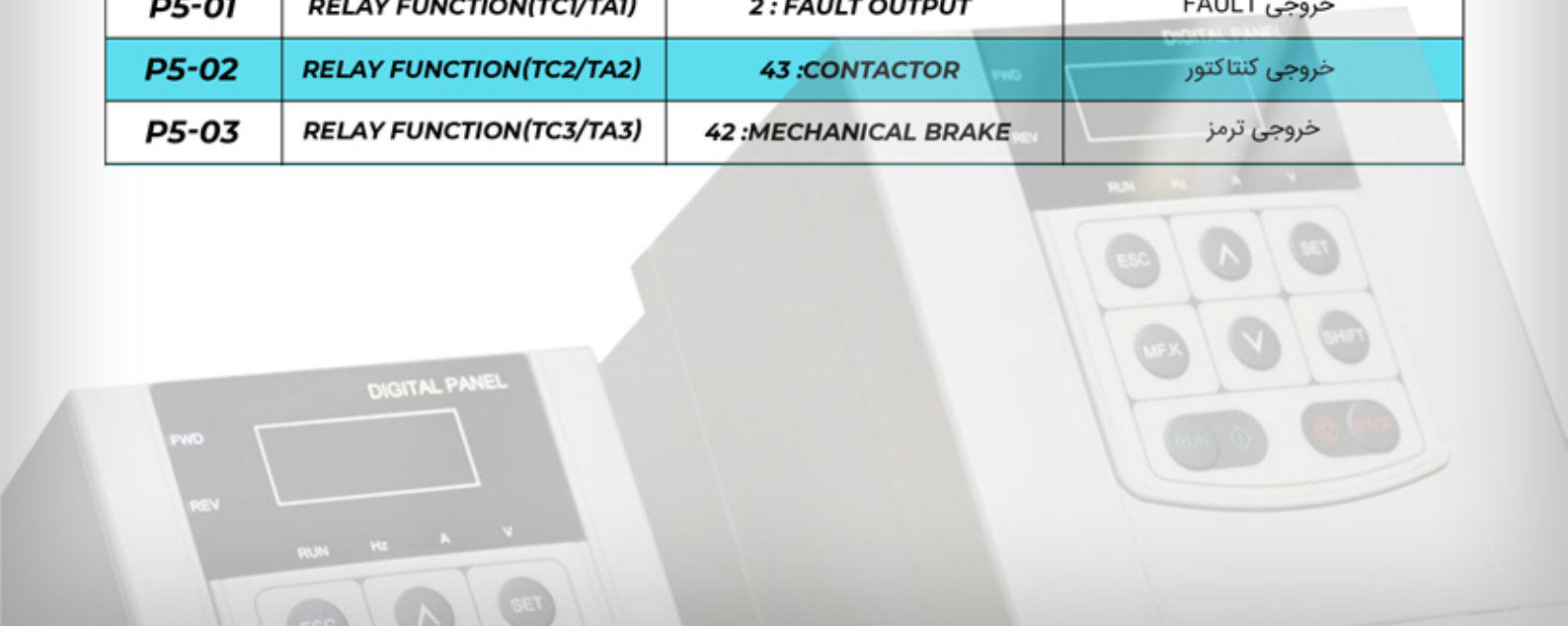
نکته : برای انجام تیون پارامتر P1-37 را روی 3 و P0-02 را روی 0 قرار میدهم
 پس از اتمام تیون پارامتر P0-02 را روی 1 قرار میدهم

کد	نام	مقدار پیشنهادی	عملکرد
P2-00	SPEED LOOP PROPORTIONAL GAIN	10 - 25	زمانیکه موتور هنگام دور اندازی می ایستد و دوباره حرکت میکند این پارامتر را افزایش دهید
P2-06	SVC SLIP GAIN	100 % - 200 %	ضریب جریان لغزش برای تنظیم اول با بار و بی بار

پارامترهای ورودی و خروجی

کد	نام	مقدار پیشنهادی	عملکرد
P4-00	X1 FUNCTION SELECTION	1 : FORWARD RUN	ورودی جهت بالا
P4-01	X2 FUNCTION SELECTION	2 : REVERSE RUN	ورودی جهت پایین
P4-02	X3 FUNCTION SELECTION	12: MULTI-REFERENCE 1	ورودی سرعت 1
P4-03	X4 FUNCTION SELECTION	13: MULTI-REFERENCE 2	ورودی سرعت 2
P4-04	X5 FUNCTION SELECTION	14: MULTI-REFERENCE 3	ورودی سرعت 3
P4-05	X6 FUNCTION SELECTION	8 : IGBT ENABLE	ورودی ENABLE
P4-06	X7 FUNCTION SELECTION	53: UPS ENABLE	ورودی ENABLE برای UPS
P4-07	X8 FUNCTION SELECTION	54: SINGLE PHASE UPS ENABLE	ورودی ENABLE برای UPS تک فاز

کد	نام	مقدار پیشنهادی	عملکرد
P5-01	RELAY FUNCTION(TC1/TA1)	2 : FAULT OUTPUT	خروجی FAULT
P5-02	RELAY FUNCTION(TC2/TA2)	43 :CONTACTOR	خروجی کنتاکتور
P5-03	RELAY FUNCTION(TC3/TA3)	42 :MECHANICAL BRAKE	خروجی ترمز



کد	نام	مقدار پیشنهادی	عملکرد
P6-03	STARTUP FREQUENCY	0.5 HZ	سرعت خزشی در شروع حرکت
P6-04	STARTUP FREQUENCY HOLDING TIME	0.5 S ~ 1 S	مدت زمان حرکت با سرعت خزشی
P6-08	S-CURVE ST ACCEL START	80%	شروع شتاب افزایشی
P6-09	S-CURVE AT ACCEL END	10%	پایان شتاب افزایشی
P6-11	INITIAL FREQUENCY OF STOP DC BRAKING	1 HZ	فرکانس شروع تزریق
P6-13	STOP DC INJECTION CURRENT	70 % ~ 100 %	شدت جریان تزریق
P6-14	STOP DC INJECTION TIME	1.5 S ~ 2 S	زمان تزریق
P6-26	S-CURVE AT DECEL START	20%	شروع شتاب کاهش سرعت
P6-27	S-CURVE AT DECEL END	30%	پایان شتاب کاهش سرعت

کد	نام	مقدار پیشنهادی	عملکرد
P8-55	BRAKE RELEASE CURRENT THRESHOLD	5%	حد جریان باز شدن ترمز
P8-56	BRAKE RELEASE FREQUENCY THRESHOLD	0 HZ	حد فرکانس باز شدن ترمز
P8-57	BRAKE RELEASE DELAY ON SET TIME	0.0 S	تاخیر در باز شدن ترمز
P8-58	BRAKE APPLY FREQUENCY THRESHOLD	0.2 HZ ~ 0.5 HZ	حد فرکانس بسته شدن ترمز
P8-59	BRAKE APPLY DELAY OFF SET TIME	0.8 S ~ 1.5 S	تاخیر در بسته شدن ترمز
P8-60	DRIVE RUN DELAY ON SET TIME	0.2 S	تاخیر در بسته شدن کنتاکتور اصلی
P8-61	MC CONTACTOR DELAY OFF SET TIME	0.5 S	تاخیر در باز شدن کنتاکتور اصلی



کد	نام	مقدار پیشنهادی	عملکرد
P9-01	MOTOR OVERLOAD PROTECTION GAIN	0.1 ~ 10	
P9-13	DRIVE OUTPUT PHASE LOSS DETECTION ENABLE	2: ENABLE DETECTION UPON START AND DURING DURING	فعال کردن خطای دو فاز شدن خروجی
P9-14	FAULT 3		خطای سوم
P9-15	FAULT 2		خطای دوم
P9-16	LAST FAULT		آخرین خطا

پارامترهای سرعت

کد	نام	مقدار پیشنهادی	عملکرد
PC-00	REFERENCE 0	10%	سرعت بدون ورودی
PC-01	REFERENCE 1	100%	سرعت ۱
PC-02	REFERENCE 2	11%	سرعت ۲
PC-03	REFERENCE 3	12%	سرعت ۳
PC-04	REFERENCE 4	40%	سرعت ۴
PC-05	REFERENCE 5	13%	سرعت ۵
PC-06	REFERENCE 6	0%	سرعت ۶
PC-07	REFERENCE 7	0%	سرعت ۷

X3	X4	X5	Multi Refer Speed Selection
OFF	OFF	OFF	Reference 0
ON	OFF	OFF	Reference 1
OFF	ON	OFF	Reference 2
ON	ON	OFF	Reference 3
OFF	OFF	ON	Reference 4
ON	OFF	ON	Reference 5
OFF	ON	ON	Reference 6

کد	نام	مقدار پیشنهادی	عملکرد
PP-01	PARAMETER INITIALIZATION	01: RESTORE FACTORY	بازگشت به تنظیمات کارخانه

تنظیمات V/F

کد	نام	مقدار پیشنهادی	عملکرد
P0-01	MOTOR 1 CONTROL MODE	2 : V/F CONTROL	مد کنترلی
P3-01	TORQUE BOOST	1 % ~ 5%	افزایش پارامتر در صورت ایستادن موتور در دور کند
P3-09	V/F SLIP COMPENSATION GAIN	0 % ~ 200 %	ضریب لغزش برای تنظیم لول در V/F



کد	نام	مقدار پیشنهادی	عملکرد
P8-62	CURRENT THRESHOLD IN UPS MODE	100%	معیار مقایسه جریان در مود UPS
P8-63	ACCELERATION TIME IN UPS MODE	3.0 S	شتاب راه اندازی در مود UPS
P8-64	DECELERATION TIME IN UPS MODE	3.0 S	شتاب ایستادن در مود UPS
P8-68	UPS INPUT PHASE MODE SELECT	1	۱: یو پی اس تک فاز ۲: یو پی اس سه فاز
P8-69	SINGLE PHASE UPS UNDER VOLTAGE POINT	60 V	حداقل ولتاژ قابل قبول ۶۰ الی ۱۴۰ ولت
P8-72	RESCUE OPERATION	به زودی ...	فعال کردن مود UPS
P8-73	RESCUE DIRECTION CHECK TIME	به زودی ...	زمان تست جهت سبکتر
P8-76	REFERENCE SPEED	به زودی ...	
P8-77	CHANGE CONTROL MODE	به زودی ...	
P8-78	TOURQUE PERCENTAGE	به زودی ...	شدت اعمال گشتاور (جریان) در مود UPS

توجه: پارامترهای مشخص شده با رنگ قرمز در ورژن بعدی ارائه خواهند شد.

توضیحات:

با فعال شدن ورودی X7، درایو وارد عملکرد نجات اضطراری می شود.

در این شرایط سرعت حرکت موتور توسط PC-08 مشخص می شود که اصولاً 10% (معادل 5 هرتز) تعیین میشود.

جریان موتور قبل از قطع شدن برق در حافظه ی درایو ذخیره می شود و برای تعیین جهت حرکت با "معیار جریان در مود UPS" یعنی پارامتر P8-62 مقایسه می شود.

اگر جریان موتور کمتر از P8-62 باشد، آسانسور در همان جهت قبلی حرکت خواهد کرد، در غیر اینصورت جهت حرکت آسانسور برعکس خواهد شد.

مقادیر پارامتر P8-62 در تشخیص جهت تعیین کننده است و باید به درستی انتخاب شود.

برای تعیین مقدار صحیح P8-62، در حالی که کابین خالی است، با سرعت رویزیون 5 هرتز یک بار در جهت بالا و یک بار در جهت پایین آسانسور را حرکت دهید.

مقدار جریان موتور را در هر دو حالت از نمایشگر درایو بخوانید. مقدار P8-62 باید برابر با میانگین این دو عدد تعیین شود.

توجه کنید که P8-62 به صورت درصد بر حسب جریان نامی موتور (پارامتر P1-03) مشخص می شود.



راه حل	دلایل احتمالی	شرح خطا	کد خطا
افزایش پارامتر P0-17 تعیین پارامتر P0-01=0 رفع گیر مکانیکی موجود در مسیر	کم بودن زمان دور گرفتن استفاده از مود کنترل VF به جای SVC وجود گیر مکانیکی	اضافه جریان در زمان دور گرفتن	ERR02
افزایش پارامتر P0-18 تعیین پارامتر P0-01=0 رفع گیر مکانیکی موجود در مسیر نصب مقاومت ترمز با اهم صحیح	کم بودن زمان دور اندازی استفاده از مود کنترل VF به جای SVC وجود گیر مکانیکی عدم نصب مقاومت ترمز با اهم صحیح	اضافه جریان در زمان دور اندازی	ERR03
تعیین پارامتر P0-01=0 تعیین پارامتر های P2 مطابق پیشنهاد دفترچه تماس با شرکت جهت بررسی	استفاده از مود کنترل VF به جای SVC تعیین نامناسب ضرایب کنترل کننده سرعت خرابی برد قدرت	اضافه جریان در سرعت ثابت	ERR04
افزایش پارامتر P0-17 رفع گیر مکانیکی موجود در مسیر نصب مقاومت ترمز با اهم صحیح	زیاد بودن ولتاژ لینک DC کم بودن زمان دور گرفتن وجود گیر مکانیکی در مسیر	اضافه ولتاژ در زمان دور گرفتن	ERR05
افزایش پارامتر P0-18 رفع گیر مکانیکی موجود در مسیر نصب مقاومت ترمز با اهم صحیح	زیاد بودن ولتاژ لینک DC کم بودن زمان دور اندازی وجود گیر مکانیکی در مسیر	اضافه ولتاژ در زمان دور اندازی	ERR06
رفع گیر مکانیکی موجود در مسیر نصب مقاومت ترمز با اهم صحیح	زیاد بودن ولتاژ لینک DC وجود گیر مکانیکی در مسیر	اضافه ولتاژ در سرعت ثابت	ERR07
ولتاژ ورودی را در محدوده مجاز قرار دهید	اعمال ولتاژ ورودی بیش از حد مجاز	خطای ولتاژ ورودی	ERR08
چک کردن توان UPS و ولتاژ شبکه تعیین %60=06-A5 تماس با شرکت جهت بررسی	قطعی یا کمبود ولتاژ گذاری شبکه یا UPS بالا بودن حد آستانه ولتاژ خرابی برد قدرت یا کنترل	خطای کمبود ولتاژ	ERR09
رفع گیر موتور یا کاهش بار برگشت پارامترهای موتور به دیفالت، با تغییر پارامتر P1-01 و وارد کردن مقدار جدید	بار برای درایو سنگین بوده یا موتور قفل است اجرای اتوتیون ناموفق	اضافه بار درایو	ERR10
افزایش مقدار P9-01 و تنظیم صحیح P1-03 رفع گیر موتور یا کاهش بار	تنظیم شتبه ضریب اضافه بار بار برای درایو سنگین بوده یا موتور قفل است	اضافه بار موتور	ERR11



راه حل	دلایل احتمالی	شرح خطا	کد خطا
چک کردن ولتاژ های ورودی تماس با شرکت جهت بررسی	نامتعادل بودن ولتاژ های سه فاز ورودی خرابی درایو	قطعی فاز ورودی	ERR12
چک کردن اهم سه فاز موتور و کابل ها تماس با شرکت جهت بررسی	خرابی کابل یا موتور خرابی درایو	قطعی یکی از فاز های خروجی	ERR13
کاهش دمای محیط تماس با شرکت جهت بررسی	گرم بودن بیش از حد محیط خرابی فن درایو خرابی سنسور دمای IGBT	افزایش دمای IGBT	ERR14
تماس با شرکت جهت بررسی	خرابی بورد قدرت	خرابی سنسور جریان	ERR18
پارامتر های P1-01 تا P1-05 صحیح وارد شود. کابل بین موتور و درایو چک شود	ورود اشتباه پارامتر های موتور طولانی شدن بیش از حد اتوتیون	تنظیم ناموفق اتوتیون	ERR19
تماس با شرکت جهت بررسی	آی سی EEPROM آسیب دیده است.	خطای خواندن EEPROM	ERR21
چک کردن موتور و کابل ها در صورت عدم وجود اتصالی ، تعیین P9-07=0	اتصال موتور به زمین	خطای اتصال به زمین	ERR23
کاهش بار یا رفع گیر مکانیکی	بار برای موتور زیاد است توان درایو برای این بار کم است	خطای سریع جریان	ERR40
تعیین P4-05=08 و اتصال فیذبک کنتاکتور به ورودی X6	عدم تعریف ورودی فیذبک کنتاکتور و یا اتصال صحیح آن	قطعی دو یا سه فاز خروجی	ERR61

بهبود حرکت

مرحله	محل	علت	راه حل
شروع حرکت	رول بک	ترمز زود آزاد می شود	افزایش P8-57 تا 0.5 ثانیه
		گشتاور خروجی کم است	افزایش مقدار P2-00
		تزریق DC کم است	افزایش مقدار P6-05
	ضربه در راه اندازی	ترمز دیر آزاد می شود	کاهش مقدار P8-57
		زیاد بودن ضریب کنترل کننده سرعت	کاهش مقدار P2-00 تا عدد 10
افزایش سرعت	ضربه در ابتدای شتابگیری	شتابگیری سریع	افزایش P0-17 یا P6-08
	ضربه در انتهای شتابگیری	شتابگیری سریع	افزایش P0-17 یا P6-09
	لرزش	ناپایداری کنترل کننده سرعت	افزایش اختلاف P2-05 و P2-02
سرعت نامی	لرزش	بزرگ بودن بهره کنترل سرعت	کاهش P2-03 و افزایش P2-04
		بزرگ بودن بهره کنترل جریان	بازبینی پارامتر های موتور و AUTO-TUNE
کاهش سرعت	ضربه در ابتدای کاهش سرعت	کاهش سریع سرعت	افزایش P0-18 یا P6-26
	ضربه در انتهای کاهش سرعت	کاهش سریع سرعت	افزایش P0-18 یا P6-27
	لرزش	برخورد به حد مجاز جریان	افزایش P3-18
	توقف لحظه ای یا کمتر شدن سرعت از 5 هرتز	تنظیم نبودن ضرایب کنترل کننده	کاهش مقدار P2-01 تا حدود 0.2
بیاره روی	لرزش ، عدم توانایی حرکت کردن و کم بودن سرعت	گشتاور خروجی کافی نیست	اطمینان از P0-01=0 افزایش P2-00 بازبینی پارامتر های موتور و AUTO-TUNE
توقف	ضربه در توقف	ترمز زود بسته میشود	اطمینان از فرکانس بسته شدن ترمز P8-58=0.5HZ افزایش تاخیر بسته شدن توسط P8-59 از صفر تا 1.5 ثانیه
		دوراندازی سریع	شیب دور اندازی در مرحله ی توقف را بیشتر کنید ، افزایش P8-04
	عدم توقف کامل فلکه	تزریق بیش از حد DC	کاهش P6-13
		کوتاه بودن زمان تزریق DC	افزایش فرکانس شروع و زمان تزریق : P6-14 تا حدود 2 ثانیه و P6-11 تا حدود 2 هرتز
	در عمل کردن ترمز	ضعیف بودن مقدار تزریق DC	افزایش P6-13
		اطمینان از فرکانس بسته شدن ترمز P8-58=0.5HZ کاهش تاخیر بسته شدن توسط P8-59 از صفر تا 0.5 ثانیه	



THANK YOU FOR CHOOSING US ...

RESPECT

AN ELEVATOR AC DRIVE BY DELTA LIFT

DEDICATED AC DRIVE FOR ELEVATOR

***OPEN LOOP Inverter
Sensorless Technology***

3x380~480V

5.5~15kW

ASYNCH MOTOR CONTROL APPLICABLE

***VECTOR CONTROL / VF CONTROL
OPEN LOOP CONTROL***

SAFETY AND RELIABILITY

RS485 SERIAL LINE

UPS APPLIABLE

EMERGENCY AND INSPECTION SPEED ARE SUPPORTED

DEDICATED CONTROL SEQUENCE

COMMENDABLE LEVELING